

図1 互換性維持重視戦略に基づくIntelのマイクロプロセッサ開発

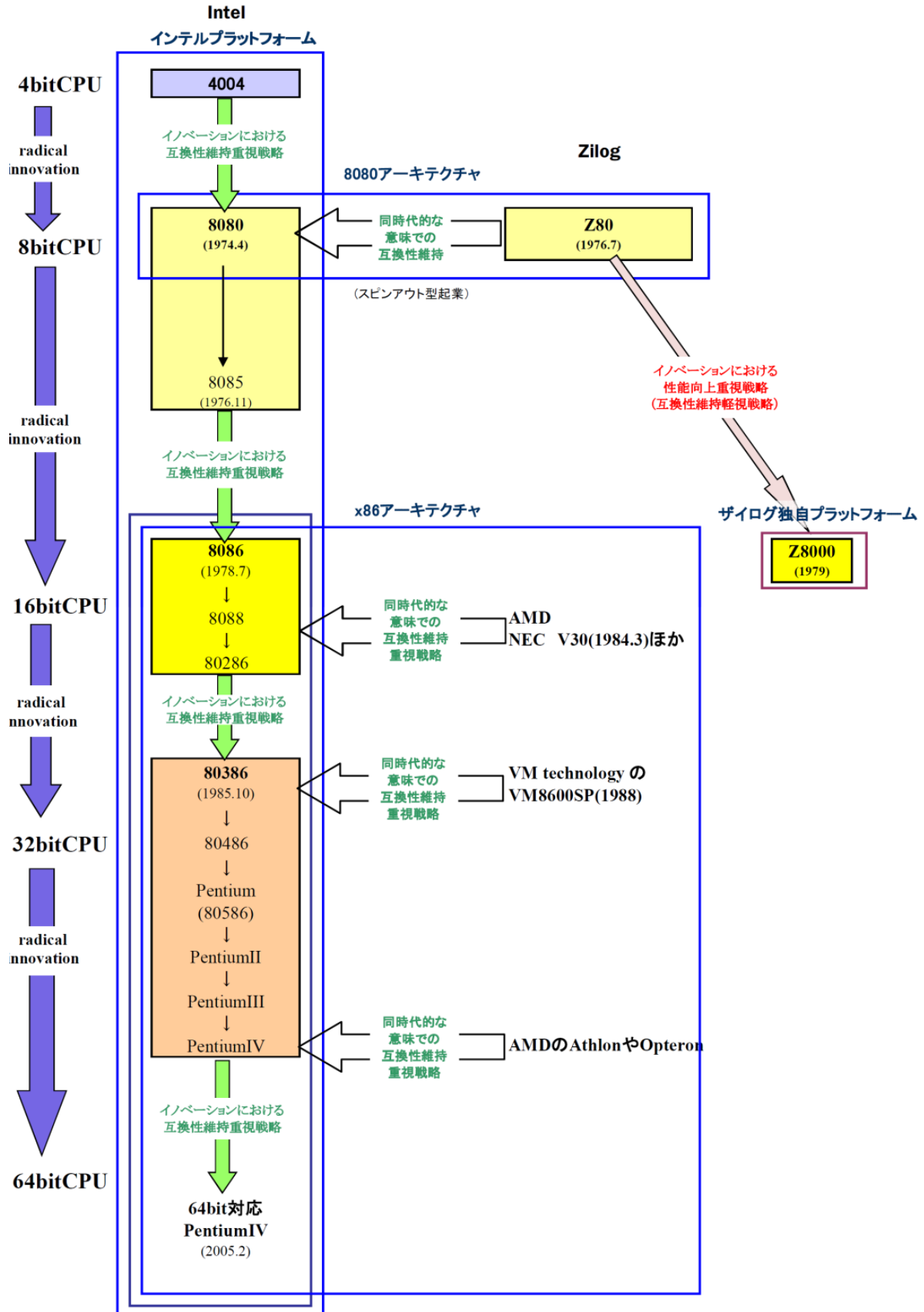


図2 性能向上重視戦略に基づく Motorola のマイクロプロセッサ開発

