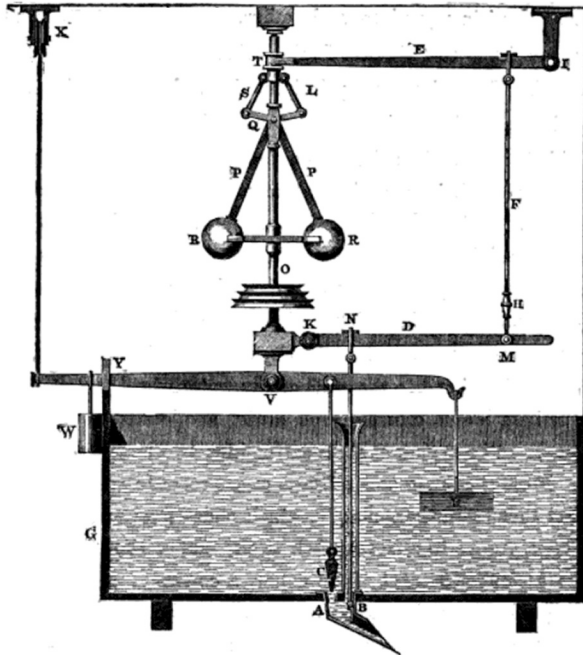


蒸気動力技術(7) --- ワットの蒸気動力機関(その2) --- 遠心振り子式调速機、惑星歯車装置、平行四辺形装置

図1 遠心振り子式调速機---動力水車の制御用

ENGINE BY KEIR.

63



[出典] Birkbeck, George; Adcock, Henry (1827) *The Steam Engine Theoretically And Practically Displayed*, p.63

図4 ワットの平行四辺形装置 (その1)

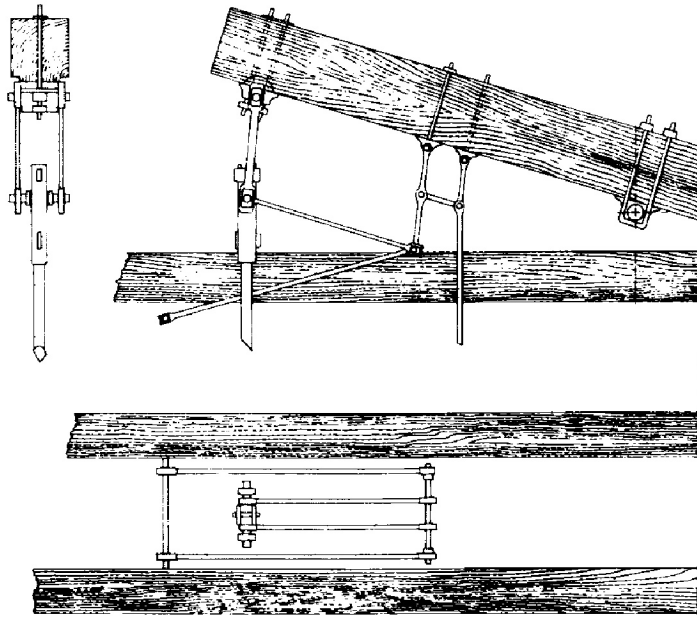
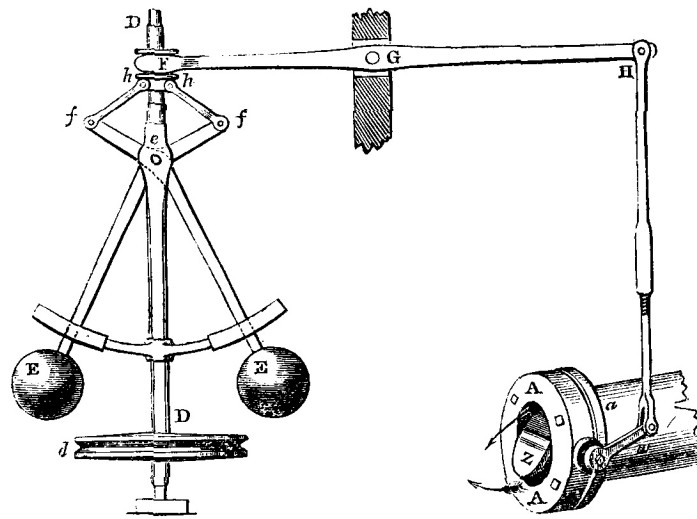


図2 ワットの遠心振り子式调速機



[出典] Farey, John (1827) *A treatise on the steam engine, historical, practical, and descriptive.*, p.436

図3 惑星歯車装置

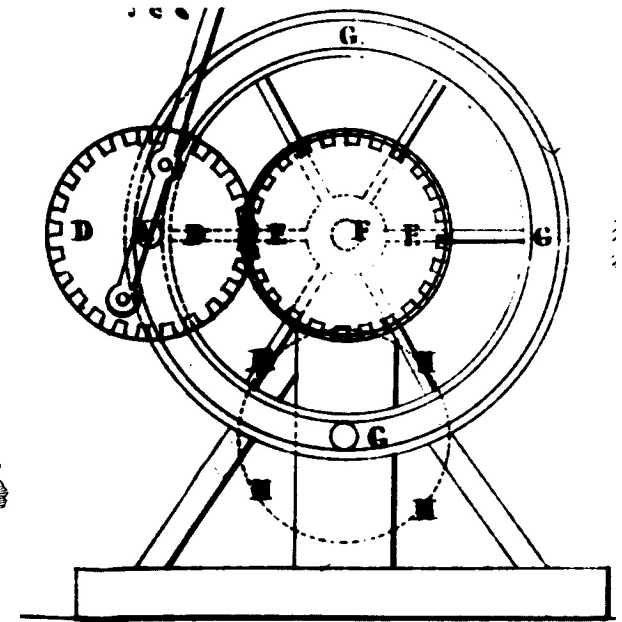


図5 ワットの平行四辺形装置 (その2)

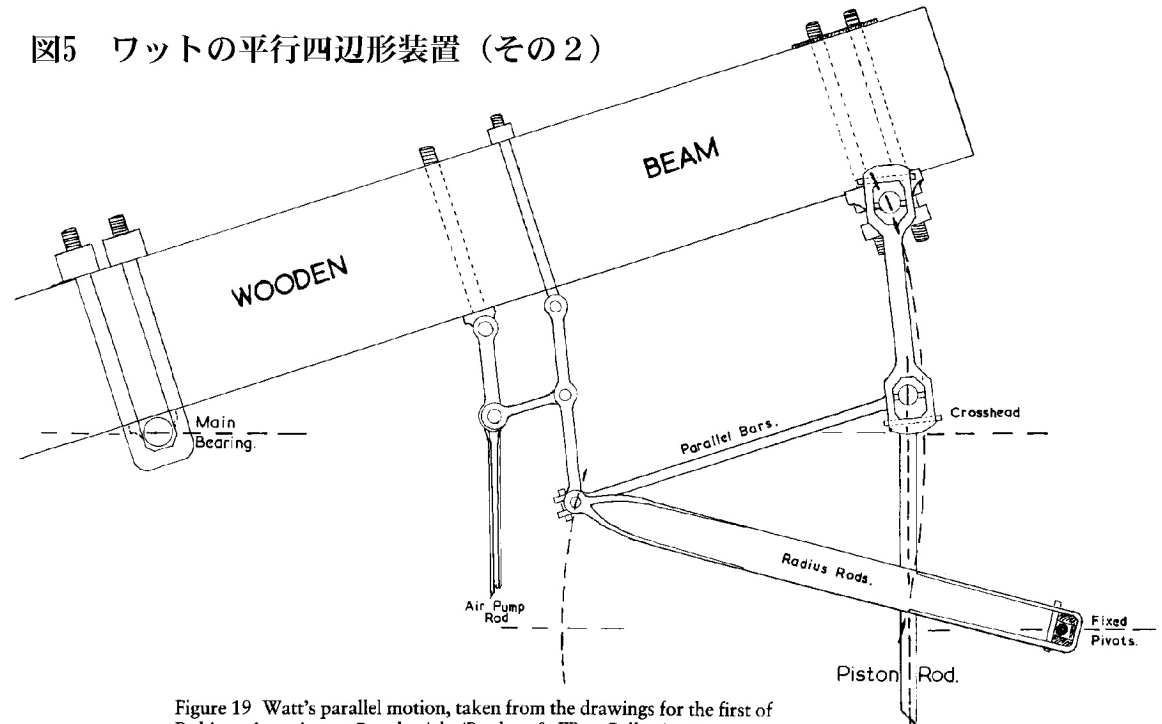


Figure 19 Watt's parallel motion, taken from the drawings for the first of Robinson's engines at Papplewick. (Boulton & Watt Collection.)